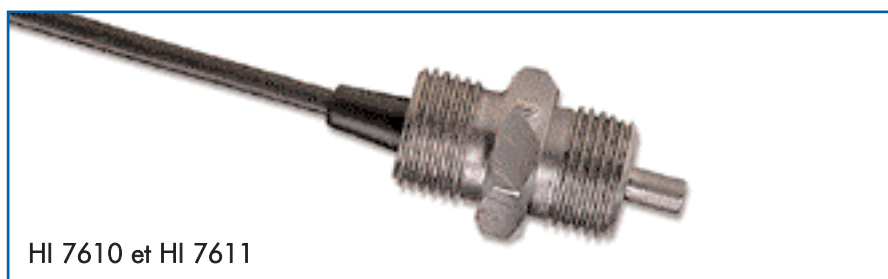
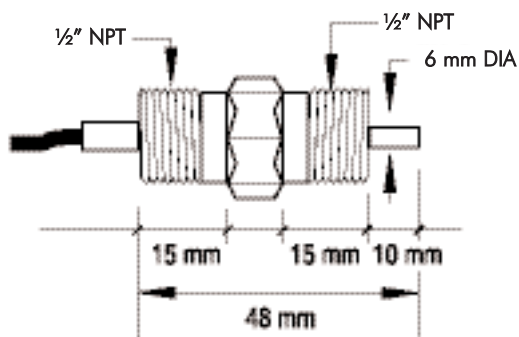


## Sondes de température pour applications industrielles

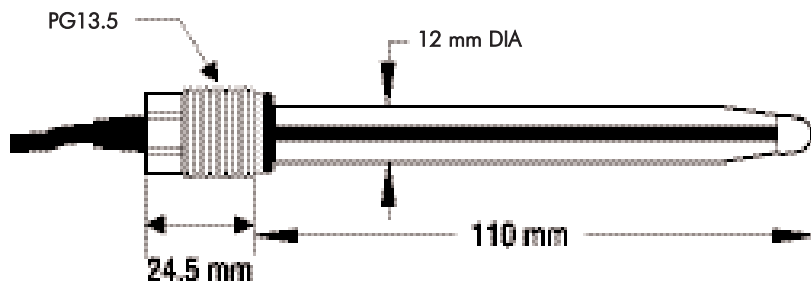
### HI 7610, HI 7611, HI 7620 et HI 7621



HI 7610 et HI 7611

#### Caractéristiques techniques

	HI 7610	HI 7611	HI 7620	HI 7621
Capteur de température	Pt100	Pt1000	Pt100	Pt1000
Corps	acier inoxydable	acier inoxydable	verre	verre
Pression max	8 bars	8 bars	3 bars	3 bars
Longueur du câble	5 m (16.4')	5 m (16.4')	5 m (16.4')	5 m (16.4')



- Montage en ligne et en immersion
- Exactitude élevée
- Modèle en acier inoxydable avec filetage externe NPT de 1/2" pour conduites
- Version de corps en verre à résistance élevée aux produits chimiques et à filetage externe PG 13.5

HANNA instruments® présente les sondes de température à capteur de 3 fils Pt100 ou Pt1000. Ces sondes permettent de mesurer la température et d'effectuer une compensation de température avec exactitude et efficacité. Elles peuvent être utilisées avec un large éventail de contrôleurs pH, de rédox et de conductivité dont nos séries pH 500, mV 600, HI 700 et HI 504.

Les modèles HI 7610 et HI 7611 sont constitués d'acier inoxydable pour une robustesse accrue. Ils comportent, à chaque extrémité, un filetage externe de 1/2" pour faciliter l'installation en ligne et en immersion.

Les modèles HI 7620 et HI 7621 sont constitués d'un corps de verre pour assurer une meilleure résistance aux produits chimiques agressifs. De plus, ils sont livrés avec un filetage externe PG 13.5 standard afin de pouvoir être utilisés avec le support HI 6054T, illustré aux pages suivantes, et avec certains supports de sondes conventionnels.



HI 7620 et HI 7621