

Série HI 766Px: sondes avec manchon interchangeable

Les sondes de température à thermocouple de type K de la série HI 766Px, utilisées avec des thermomètres à thermocouple, sont idéales pour mesurer des échantillons à température très élevée, comme par exemple dans les applications industrielles.

Toutes les sondes sont munies d'une tige en acier inoxydable pour garantir une durée de vie maximale et un nettoyage facile. La série HI 766Px comprend une vaste gamme de sondes pour effectuer des mesures dans les liquides, l'air et le gaz et pénétrer les semi-solides, même sur les surfaces courbes, planes ou peu accessibles. De plus, certains modèles sont disponibles avec manchon interchangeable ou fixe pour offrir une versatilité accrue.

Vous trouverez ci-après les modèles disponibles et leurs caractéristiques.

HI 766HD: manchon interchangeable pour sonde

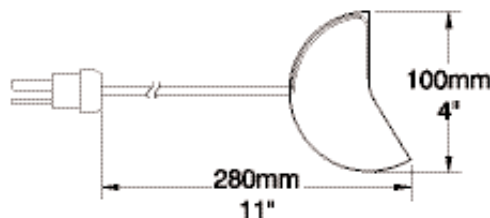
Manchon robuste en PVC et un câble de 1 m. Il est doté d'un connecteur femelle pour thermocouple qui permet le raccordement à tout type de sonde HI 766Px.

HI 766EX: câble d'extension

Câble à spirale qui prolonge d'un mètre le câble utilisé, avec deux connecteurs aux extrémités (un mâle et un femelle).

Sonde pour surface convexe HI 766PA

Sonde pour mesures des surfaces convexes.

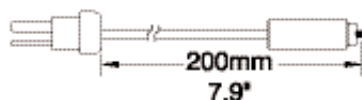


HI 766PA

Application	surfaces convexes, rouleaux
Température max	320°C (600°F)
Temps de réponse (90% de la valeur finale)	7 secondes
Longueur de la sonde	280 mm (11")
Sonde	acier inoxydable

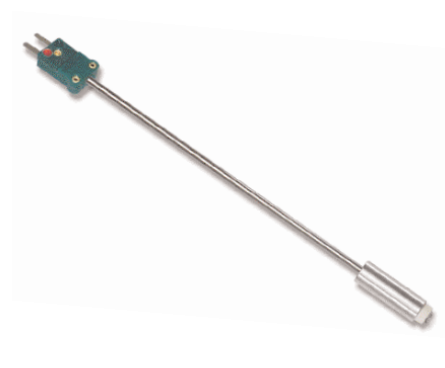
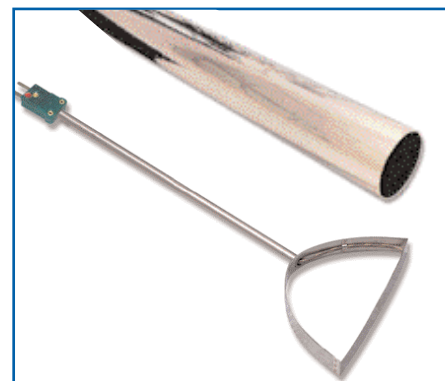
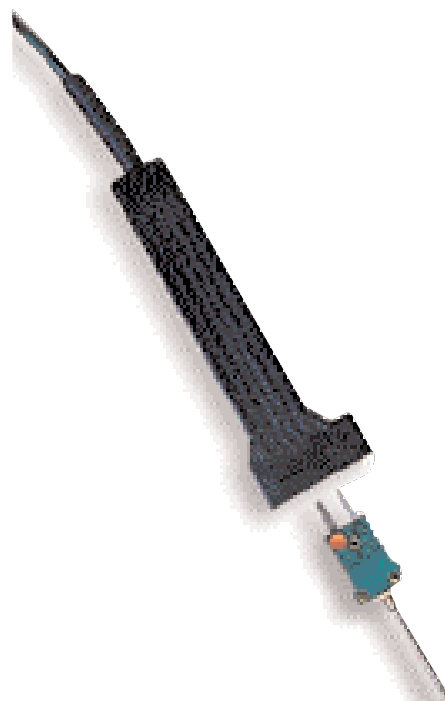
Sonde pour surface HI 766PB

Sonde pour mesures des surfaces.



HI 766PB

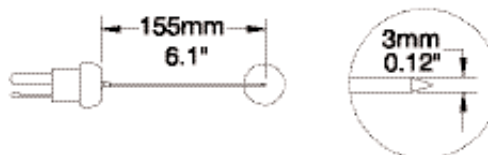
Application	Solides haute température, fours, moules
Température max	650°C (1200°F)
Temps de réponse (90% de la valeur finale)	8 secondes
Dimensions de la sonde	L 200 mm x dia 16 mm (7.9 x 0.6")
Sonde	acier inoxydable



Sondes à thermocouple type K HI 766

Sonde de pénétration HI 766PC

Sonde à thermocouple type K avec embout pointu pour pénétration des échantillons semi-solides.

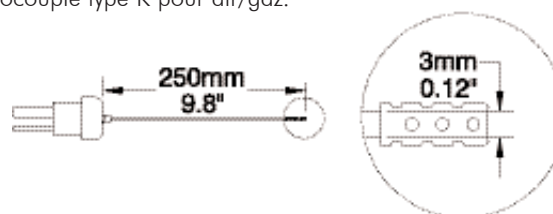


HI 766PC

Application	semi-solides, viande, caoutchouc
Température max	900°C (1650°F)
Temps de réponse (90% de la valeur finale)	15 secondes
Dimensions de la sonde	L 155 mm x dia 3 mm (6.1 x 0.12")
Sonde	acier inoxydable

Sonde pour air et gaz HI 766PD

Sonde à thermocouple type K pour air/gaz.

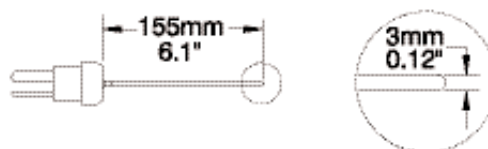


HI 766PD

Application	air, gaz
Température max	300°C (570°F)
Temps de réponse (90% de la valeur finale)	20 secondes
Dimensions de la sonde	L 250 mm x dia 3 mm (9.8 x 0.12")
Sonde	acier inoxydable

Sonde pour usage général HI 766PE1

Sonde de pénétration pour usage général.

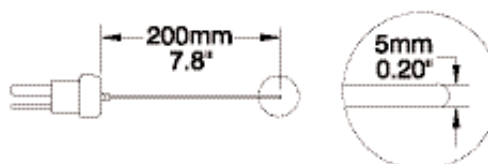


HI 766PE1

Application	liquides, air, gaz
Température max	900°C (1650°F)
Temps de réponse (90% de la valeur finale)	6 secondes
Dimensions de la sonde	L 155 mm x dia 3 mm (6.1 x 0.12")
Sonde	acier inoxydable

Sonde pour usage général HI 766PE2

Sonde de pénétration pour usage général.



HI 766PE2

Application	liquides, air, gaz
Température max	900°C (1650°F)
Temps de réponse (90% de la valeur finale)	6 secondes
Dimensions de la sonde	L 200 mm x dia 5 mm (7.8 x 0.2")
Sonde	acier inoxydable

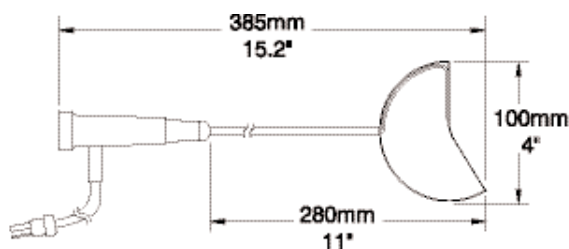
Sondes à thermocouple type K HI 766 avec manchon, câble de 1 mètre (3.3') et mini-connecteur



Les sondes HI 766 à manchon fixe, sont disponibles avec des tiges en acier inoxydable de formes diverses pour faciliter la mesure de la température d'une multitude de surfaces et de matières. Vous trouverez ci-après toute la gamme ainsi que le champ d'application spécifique de chaque modèle.

Sonde pour surface convexe HI 766A

Sonde pour mesures des surfaces convexes.



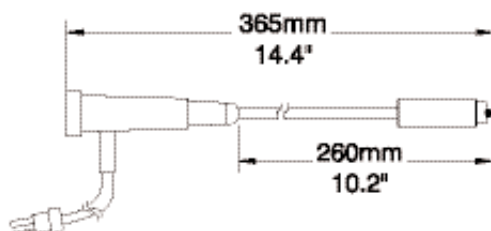
HI 766A

Application	surfaces convexes, rouleaux
Température max	320°C (600°F)
Temps de réponse (90% de la valeur finale)	7 secondes
Longueur de la sonde	280 mm (11")
Sonde	acier inoxydable



Sonde pour surfaces HI 766B

Sonde pour mesures de surfaces.



HI 766B

Application	solides hautes températures, fours, moules
Température max	650°C (1200°F)
Temps de réponse (90% de la valeur finale)	8 secondes
Dimensions de la sonde	L 200 mm x dia 16 mm (7.9 x 0.6")
Sonde	acier inoxydable

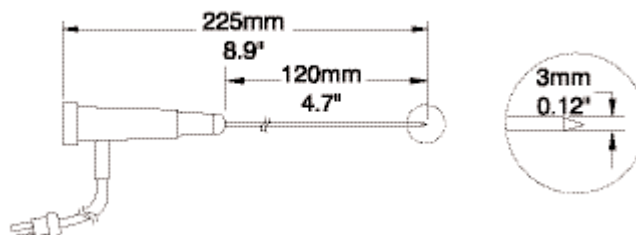


Sondes à thermocouple type K HI 766 avec manchon, câble de 1 mètre (3.3') et mini-connecteur



Sonde de pénétration HI 766C

Sonde à thermocouple type K avec embout pointu pour pénétration d'échantillons semi-solides.

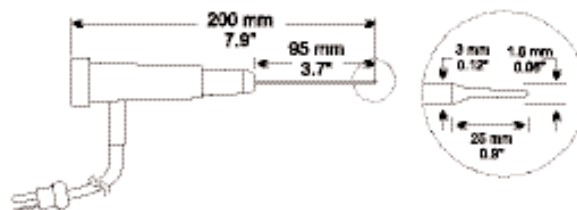


HI 766C

Application	semi-solides, viande, caoutchouc
Température max	900°C (1650°F)
Temps de réponse (90% de la valeur finale)	15 secondes
Dimensions de la sonde	L 155 mm x dia 3 mm (6.1 x 0.12")
Sonde	acier inoxydable

Sonde ultra-rapide pour pénétration HI 766C1

Sonde pour pénétration avec temps de réponse rapide.

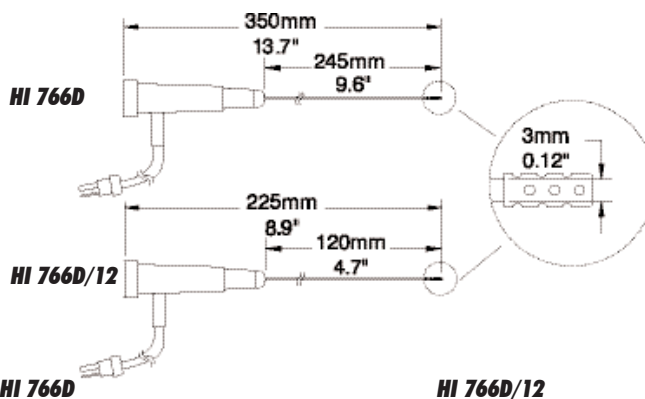


HI 766C1

Application	semi-solides, aliments
Température max	300°C (570°F)
Temps de réponse (90% de la valeur finale)	4 secondes
Dimensions de la sonde	L 95 mm x dia 1.6 mm (3.7 x 0.06")
Sonde	acier inoxydable

Sondes pour air et gaz HI 766D et HI 766D/12,

Sonde à thermocouple type K pour air/gaz.



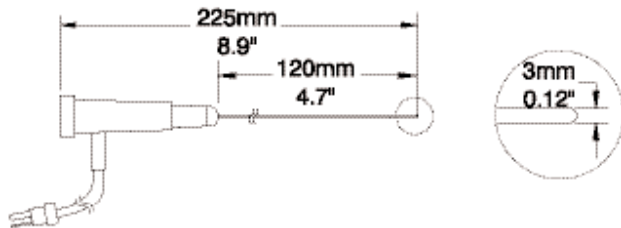
Application	air, gaz
Température max	300°C (570°F)
Temps de réponse (90% de la valeur finale)	20 secondes
Dimensions	L 245 mm x dia 3 mm (9.6 x 0.12") L 120 mm x dia 3 mm (4.7 x 0.12")
Sonde	acier inoxydable



Sondes à thermocouple type K HI 766 avec manchon, câble de 1 mètre (3.3') et mini-connecteur

Sonde pour usage général HI 766E1

Sonde de pénétration pour usage général.

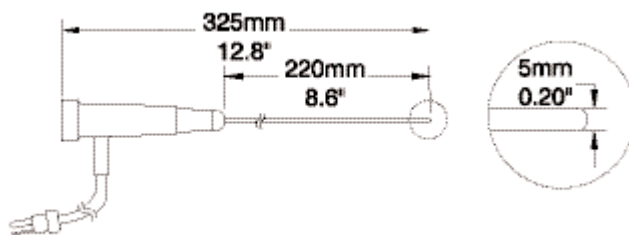


HI 766E1

Application	liquides, air, gaz
Température max	900°C (1650°F)
Temps de réponse (90% de la valeur finale)	6 secondes
Dimensions de la sonde	L 120 mm x dia 3 mm (4.7 x 0.12")
Sonde	acier inoxydable

Sonde pour usage général HI 766E2

Sonde de pénétration pour usage général.

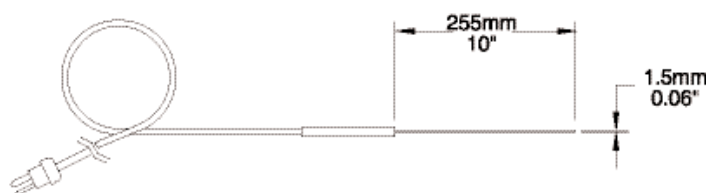


HI 766E2

Application	liquides, air, gaz
Température max	900°C (1650°F)
Temps de réponse (90% de la valeur finale)	6 secondes
Dimensions de la sonde	L 220 mm x dia 5 mm (8.6 x 0.2")
Sonde	acier inoxydable

Sonde pour hautes températures HI 766F

Sonde à fil flexible sans manchon pour mesures à hautes températures.



HI 766F

Application	hautes températures
Température max	1100°C (2000°F)
Temps de réponse (90% de la valeur finale)	4 secondes
Dimensions de la sonde	L 255 mm x dia 1.5 mm (10 x 0.06")
Sonde	acier inoxydable AISI 316



Sondes à thermocouple type K HI 766 pour applications spécifiques

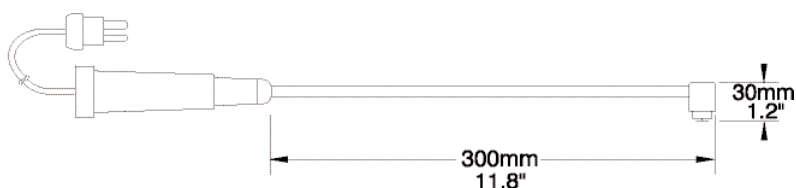


Ces sondes sont protégées pour assurer un contact optimal avec la surface dont la température doit être mesurée. Les sondes illustrées ci-après sont idéales pour mesurer les surfaces de diverses formes et dimensions.

L'utilisation de ces sondes nécessite que la température du manchon ne soit pas supérieure à 150 °C puisque cela pourrait endommager la sonde.

Sonde pour surface à angle de 90° HI 766B1

Sonde pour les surfaces à angle de 90°.

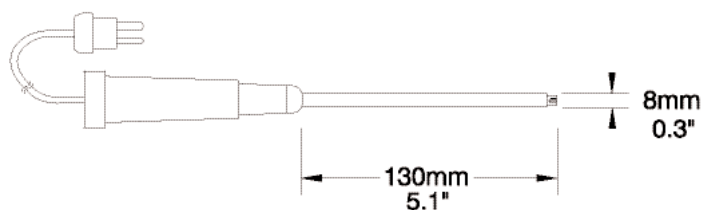


HI 766B1

Application	surfaces difficiles d'accès
Température max	450°C (840°F)
Temps de réponse (63.2% P.É.)	8 secondes
Longueur de la sonde	300 mm (11.8")
Sonde	acier inoxydable
Capteur	à ressort

Sonde pour surface HI 766B2

Sonde pour mesures de surfaces arrondies.



HI 766B2

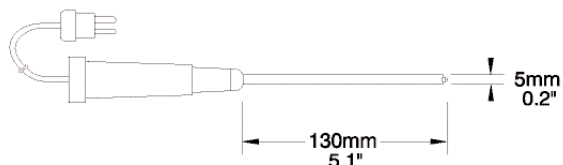
Application	solides, fours, moules
Température max	900°C (1650°F)
Temps de réponse (63.2% P.É.)	3 secondes
Dimensions de la sonde	L 130 mm x dia 8 mm (5.1 x 0.3")
Sonde	acier inoxydable
Capteur	à ressort



Sondes à thermocouple type K HI 766 pour applications spécifiques

Sonde pour petite surface HI 766B3

Sonde pour mesures de petites surfaces.

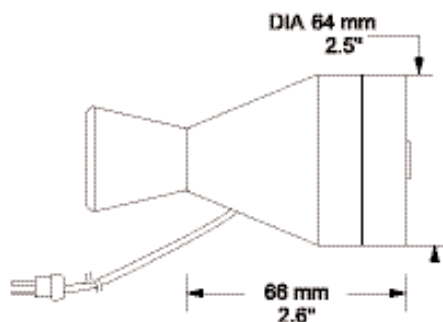


HI 766B3

Application	petites surfaces
Température max	200°C (390°F)
Temps de réponse (63.2% P.É.)	6 secondes
Dimensions de la sonde	L 130 mm x dia 5 mm (5.1 x 0.2")
Sonde	acier inoxydable, tube isolé
Capteur	à ressort

Sonde de surface pour grill HI 766B4

Sonde pour mesures de surfaces des grills.

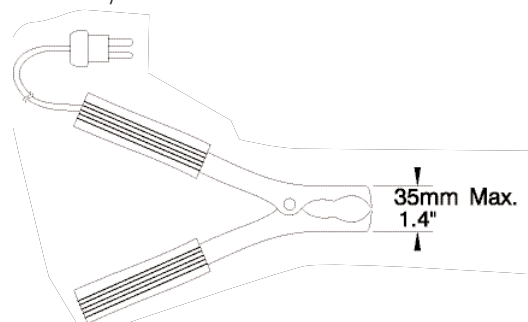


HI 766B4

Application	grills chauds pour cuisson des aliments
Température max	250°C (482°F)
Temps de réponse (63.2% F.S.)	6 secondes
Dimensions de la sonde	L 66 mm x dia 64 mm (2.6 x 2.5")
Capteur	surface en Teflon® avec capteur remplaçable en acier inoxydable (HI 766B4S)
Câble	longueur de 70 cm (27.6"), protection en acier inoxydable

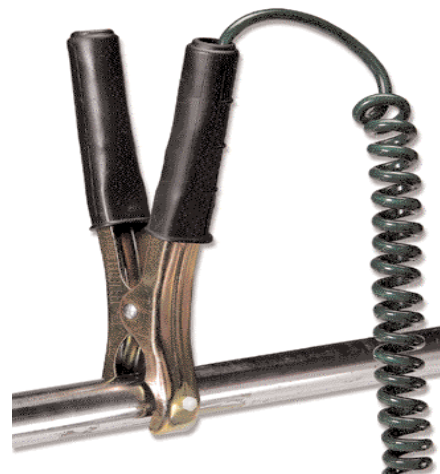
Sonde pour conduites HI 766TV1

Sonde pour mesures de tuyaux et conduites.



HI 766TV1

Application	tuyaux et conduites
Température max	200°C (390°F)
Temps de réponse (63.2% F.S.)	8 secondes
Diamètre d'ouverture	max 35 mm (1.4")
Capteur	situé dans la sonde



Sondes à thermocouple type K HI 766 pour applications spécifiques



Sonde à fil flexible HI 766F1

Sonde à fil flexible pour mesures dans des endroits difficiles d'accès.
Sonde sans manchon.



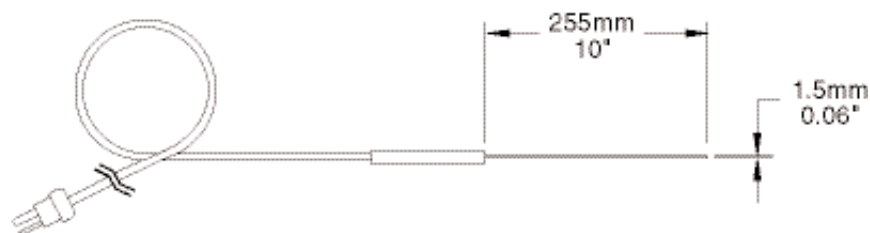
HI 766F1

Application	endroits difficiles d'accès
Température max	480°C (900°F)
Temps de réponse (63.2% P.É.)	1 seconde
Longueur de la sonde	1 m (3.3')
Dimensions de la sonde	dia 2 mm (0.08")
Capteur	filis exposés



Sonde à fil flexible HI 766Z

Sonde à fil flexible pour mesures dans les fours.



HI 766Z

Application	fours
Température max	1100°C (2000°F)
Temps de réponse (90% de la valeur finale)	4 secondes
Longueur de la sonde	1.7 m (5.6')
Dimensions de la sonde	L 255 mm x dia 1.5 mm (10 x 0.06")
Capteur	acier inoxydable



Sonde de pénétration HI 766TR1

Sonde à thermocouple type K avec embout pointu pour pénétration dans les échantillons semi-solides.



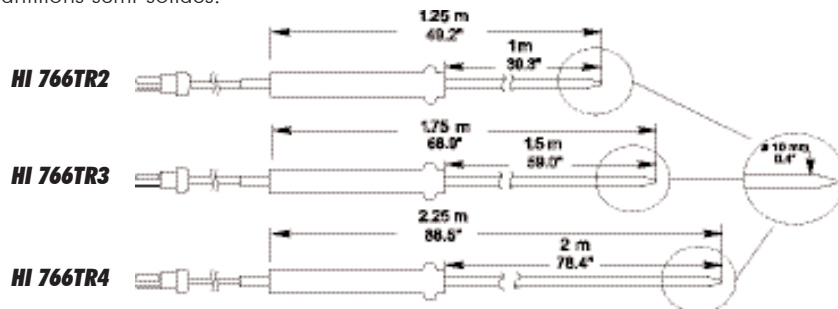
HI 766TR1

Application	semi-solides, liquides
Température max	250°C (482°F)
Temps de réponse (90% de la valeur finale)	10 secondes
Dimensions de la sonde	L 500 mm x dia 10 mm (19.7 x 0.4")
Capteur	acier inoxydable

Sondes à thermocouple type K HI 766 pour applications spécifiques

Sondes de pénétration HI 766TR2, HI 766TR3 et HI 766TR4

Sondes à thermocouple type K avec embout pointu pour pénétration dans les échantillons semi-solides.



HI 766TR2, HI 766TR3, HI 766TR4

Application	semi-solides, liquides
Température max	250°C (482°F)
Temps de réponse (90% de la valeur finale)	10 secondes
Longueur de la sonde	HI 766TR2: 1 m / HI 766TR3: 1.5 m / HI 766TR4: 2 m
Sonde	acier inoxydable

Sondes de température type K série HI 766

- | | |
|--|---|
| HI 766A Sonde pour surfaces convexes avec manchon et câble 1 m (3.3') | HI 766F Sonde à fil flexible pour hautes températures |
| HI 766B Sonde pour surfaces avec manchon et câble 1 m (3.3') | HI 766F1 Sonde à fil, 1 m (3.3') |
| HI 766B1 Sonde pour surfaces à angle de 90° avec manchon et câble 1 m (3.3') | HI 766PA Sonde pour surfaces convexes sans manchon |
| HI 766B2 Sonde pour surfaces avec manchon et câble 1 m (3.3') | HI 766PB Sonde pour surfaces sans manchon |
| HI 766B3 Sonde pour petites surfaces avec manchon et câble 1 m (3.3') | HI 766PC Sonde pour pénétration sans manchon |
| HI 766B4 Sonde pour grills avec câble 1 m (3.3') | HI 766PD Sonde pour air/gaz sans manchon |
| HI 766C Sonde pour pénétration avec manchon et câble 1 m (3.3') | HI 766PE1 Sonde pour usage général sans manchon; longueur de 15.5 cm |
| HI 766C1 Sonde pour pénétration ultra rapide avec manchon et câble 1 m (3.3') | HI 766PE2 Sonde pour usage général sans manchon; longueur de 20 cm |
| HI 766D Sonde pour air/gaz avec manchon et câble 1 m (3.3'); longueur de 24.5 cm | HI 766TR1 Sonde de pénétration avec manchon; longueur de 0.50 m |
| HI 766D/12 Sonde pour air/gaz avec manchon et câble 1 m (3.3'); longueur de 12 cm | HI 766TR2 Sonde de pénétration avec manchon; longueur de 1 m |
| HI 766E1 Sonde pour usage général avec manchon et câble 1 m (3.3'); longueur de 12 cm | HI 766TR3 Sonde de pénétration avec manchon; longueur de 1.5 m |
| HI 766E2 Sonde pour usage général avec manchon et câble 1 m (3.3'); longueur 22 cm | HI 766TR4 Sonde de pénétration avec manchon; longueur de 2 m |
| HI 766EX Rallonge de câble de 1 m; fournie avec les connecteurs à thermocouple (un bout mâle et un bout femelle). Peut être utilisé avec n'importe quelle sonde thermocouple de type K. | HI 766TV1 Sonde pour conduites avec câble 1 m (3.3') |
| | HI 766Z Sonde à fil pour fours |

