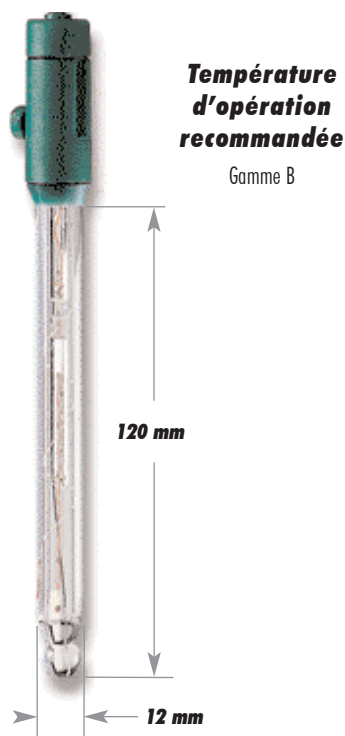


**HI 1615**  Connecteur  
**HI 1615**  DIN 7 broches



### Référence

Simple, Ag/AgCl

### Jonction

Céramique, simple

### Électrolyte

KCl 3.5M + AgCl

### Pression Max

0.1 bar

### Gamme

pH: 0 à 13

T°: -5 à 100°C

### Embout

Sphérique (dia: 9.5 mm)

### Capteur de température

Oui

### Amplificateur

Oui

### Matériau du corps

Verre

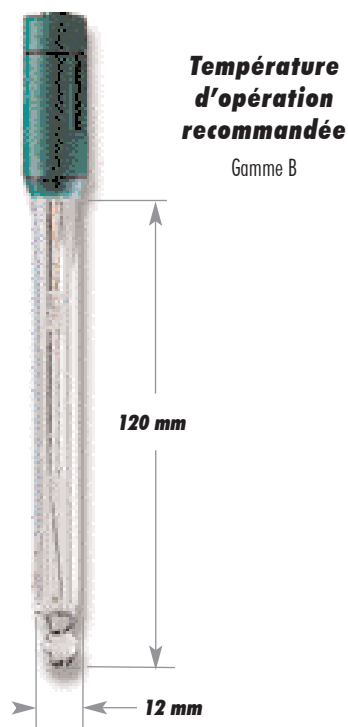
### Câble

7 brins; 1 m (3.3')

### Usage recommandé

Usage général en laboratoire

**HI 1616**  Connecteur  
**HI 1616**  DIN 7 broches



### Référence

Simple, Ag/AgCl

### Jonction

Céramique, simple

### Électrolyte

Gel

### Pression Max

Jusqu'à 2 bars

### Gamme

pH: 0 à 14

T°: 0 à 100°C

### Embout

Sphérique (dia: 9.5 mm)

### Capteur de température

Oui

### Amplificateur

Oui

### Matériau du corps

Verre

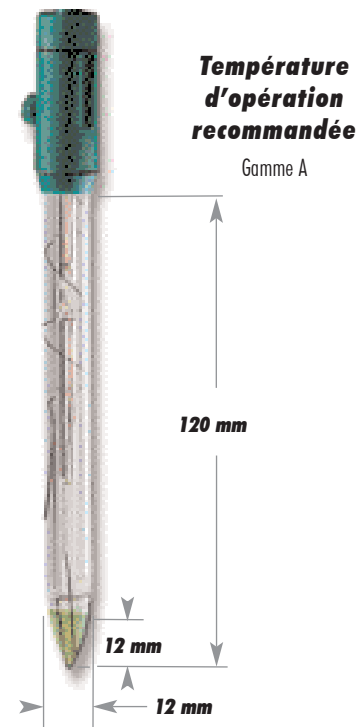
### Câble

7 brins; 1 m (3.3')

### Usage recommandé

Contrôle en continu

**HI 1617**  Connecteur  
**HI 1617**  DIN 7 broches



### Référence

Simple, Ag/AgCl

### Jonction

Céramique, triple

### Électrolyte

KCl 3.5M + AgCl

### Pression Max

0.1 bar

### Gamme

pH: 0 à 12

T°: -5 à 100°C

### Embout

Conique (12 x 12 mm)

### Capteur de température

Oui

### Amplificateur

Oui

### Matériau du corps

Verre

### Câble

7 brins; 1 m (3.3')

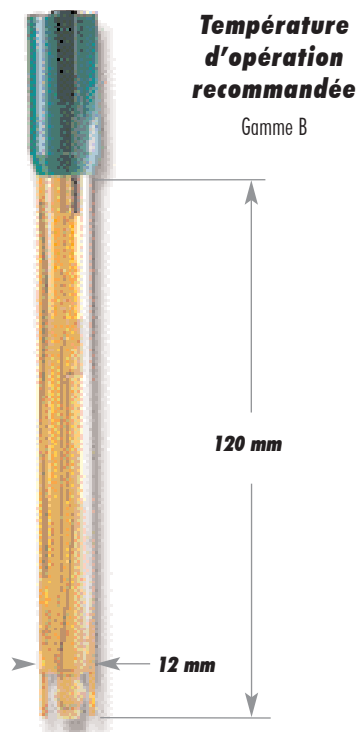
### Usage recommandé

Graisses et crèmes, échantillons de sol, produits semi-solides, solutions à basse conductivité, émulsions

\* Pour les pH-mètres HI 98140, HI 98150, HI 98230 et HI 98240 (voir section D).

# Laboratoire • Électrodes pH et rédox intelligentes\*

**HI 1618**  Connecteur  
**HI 1618**  DIN 7 broches



**Référence**

Simple, Ag/AgCl

**Jonction**

Tissu

**Électrolyte**

Gel

**Pression Max**

3 bars

**Gamme**

pH: 0 à 13      T°: 0 à 80°C

**Embout**

Sphérique (dia: 5 mm)

**Capteur de température**

Oui

**Amplificateur**

Oui

**Matériau du corps**

Ultem®

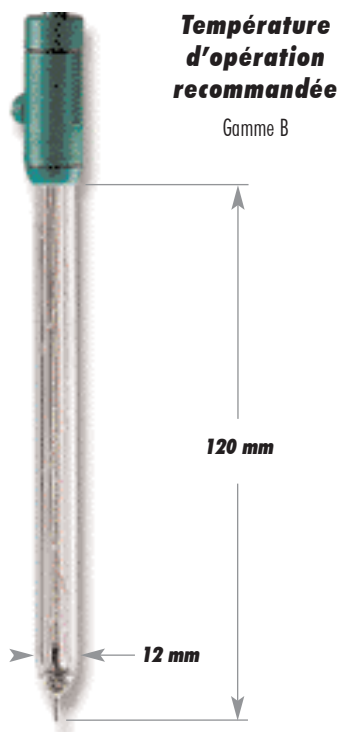
**Câble**

7 brins; 1 m (3.3')

**Usage recommandé**

Applications sur le terrain

**HI 3619**  Connecteur  
**HI 3619**  DIN 7 broches



**Référence**

Simple, Ag/AgCl

**Jonction**

Céramique, simple

**Électrolyte**

KCl 3.5 + AgCl

**Pression Max**

0.1 bar

**Gamme**

Rédox      T°: -5 à 80°C

**Embout**

Tige platine

**Capteur de température**

Non

**Amplificateur**

Oui

**Matériau du corps**

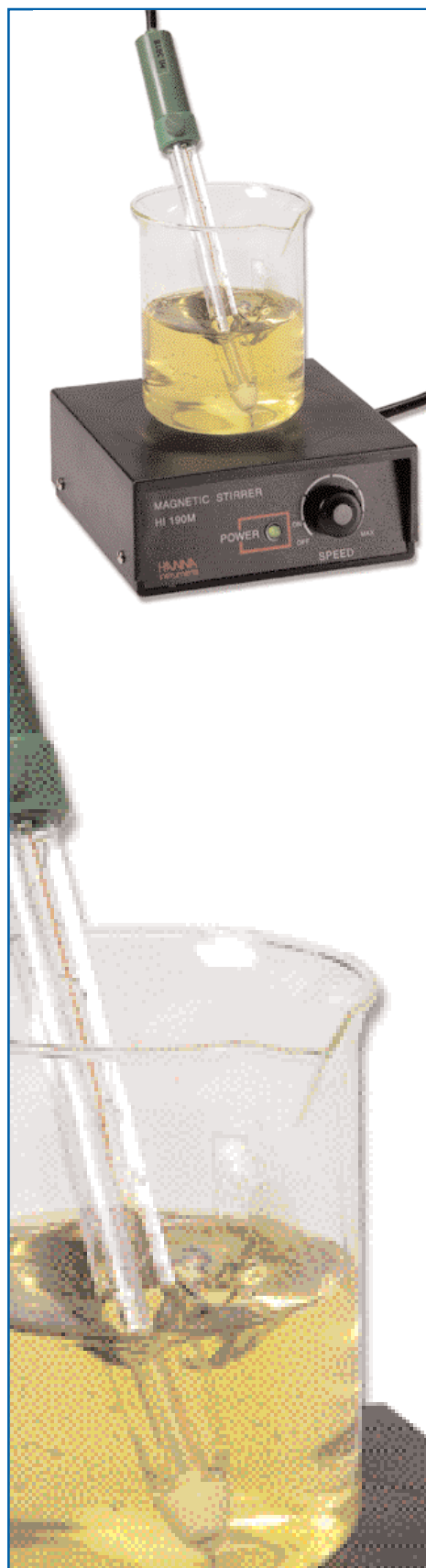
Verre

**Câble**

7 brins; 1 m (3.3')

**Usage recommandé**

Usage général en laboratoire, désinfection



\* Pour les pH-mètres HI 98140, HI 98150, HI 98230 et HI 98240 (voir section D).