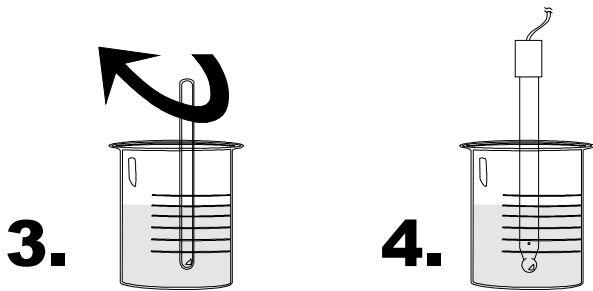
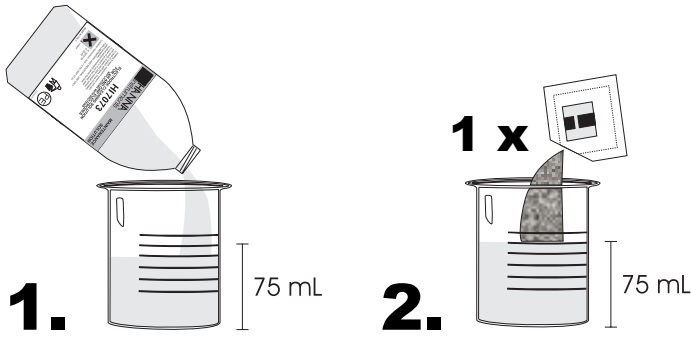


HANNA
instruments **HI 7073 - HI 8073**

CLEANING SOLUTION • SOLUCION DE LIMPIEZA
SOLUTION DE NETTOYAGE • REINIGUNGSLÖSUNG
SOLUZIONE DI PULIZIA

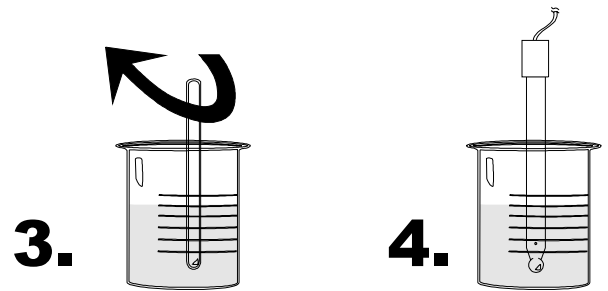
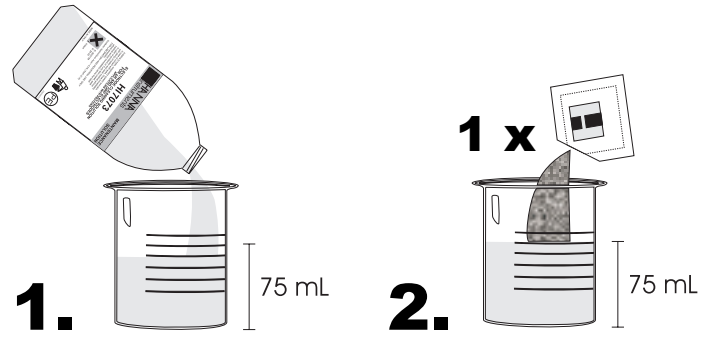


ISTR7073 05/98

www.hannacan.com

HANNA
instruments **HI 7073 - HI 8073**

CLEANING SOLUTION • SOLUCION DE LIMPIEZA
SOLUTION DE NETTOYAGE • REINIGUNGSLÖSUNG
SOLUZIONE DI PULIZIA

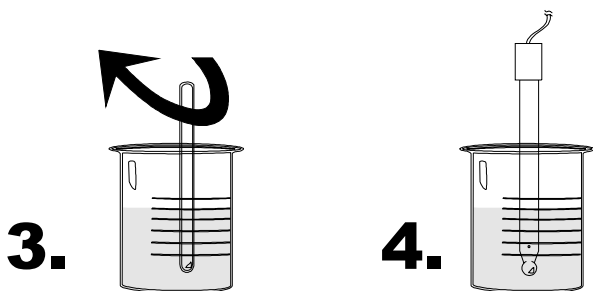
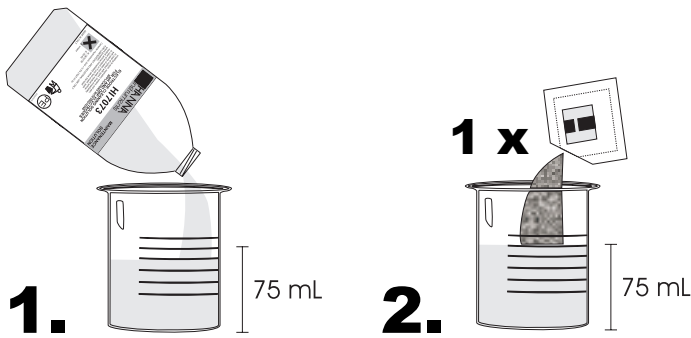


ISTR7073 05/98

www.hannacan.com

HANNA
instruments **HI 7073 - HI 8073**

CLEANING SOLUTION • SOLUCION DE LIMPIEZA
SOLUTION DE NETTOYAGE • REINIGUNGSLÖSUNG
SOLUZIONE DI PULIZIA

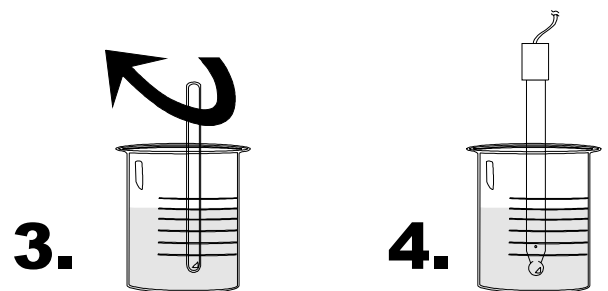
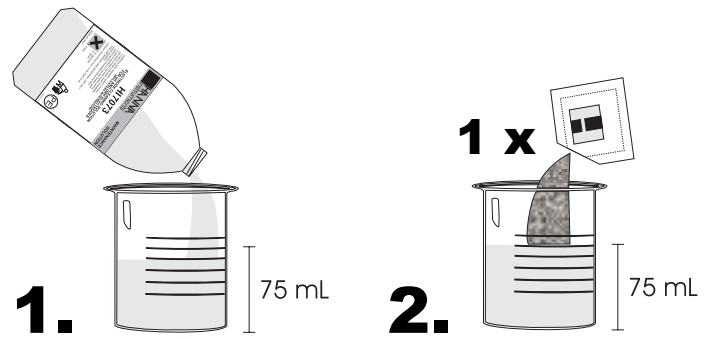


ISTR7073 05/98

www.hannacan.com

HANNA
instruments **HI 7073 - HI 8073**

CLEANING SOLUTION • SOLUCION DE LIMPIEZA
SOLUTION DE NETTOYAGE • REINIGUNGSLÖSUNG
SOLUZIONE DI PULIZIA



ISTR7073 05/98

www.hannacan.com