

HI 6050 HI 6051 HI 6052

SUPPORTS D'ÉLECTRODE SUBMERSIBLES

Cher utilisateur,

Merci d'avoir choisi un produit Hanna. Ce feuillet vous donnera l'information nécessaire afin d'utiliser correctement le produit. Lire attentivement avant d'utiliser le support d'électrode. Pour des informations techniques supplémentaires, contacter le techserv@hannacan.com.

Examiner attentivement le support d'électrode. En cas de dommages occasionnés par le transport, contacter votre distributeur immédiatement.

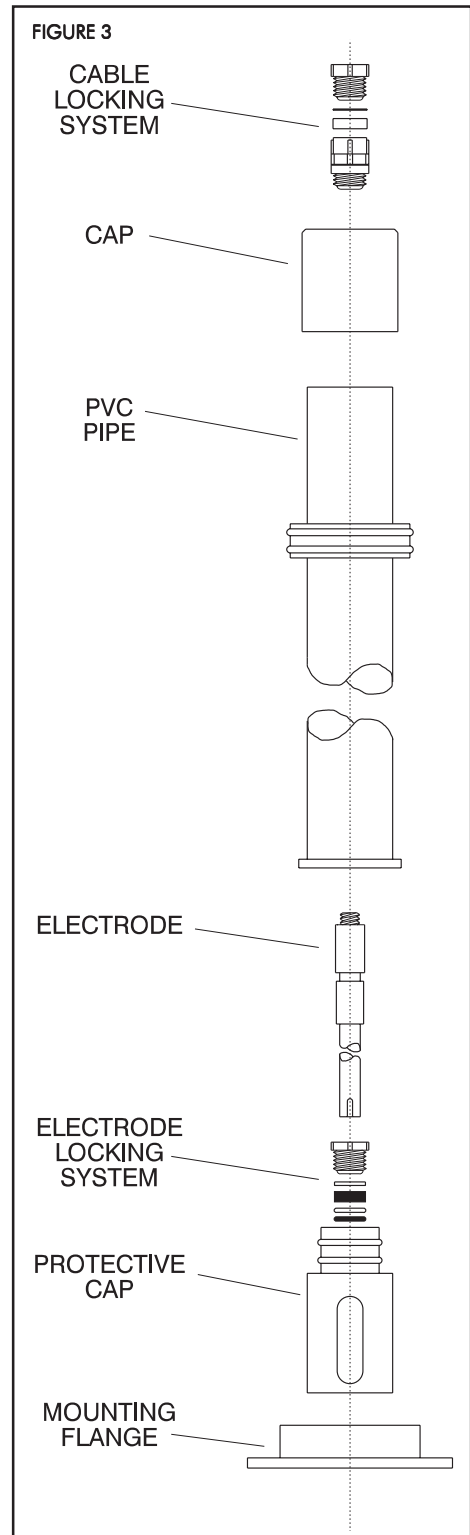
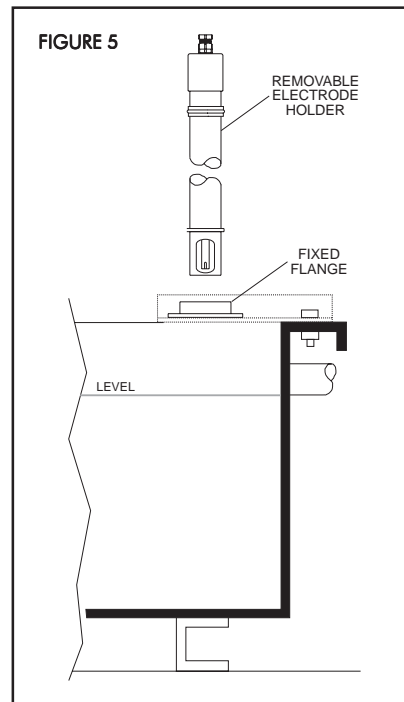
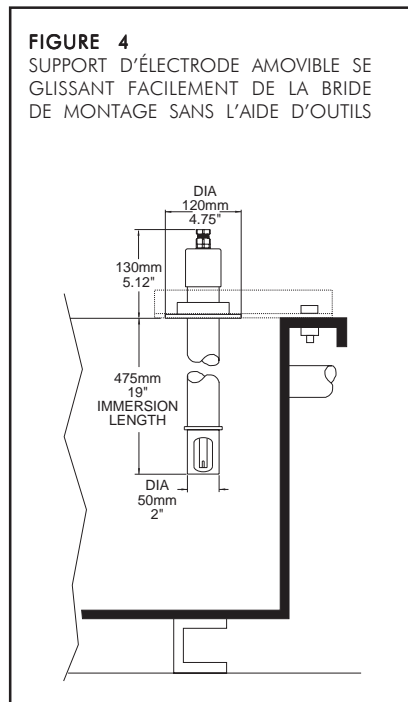
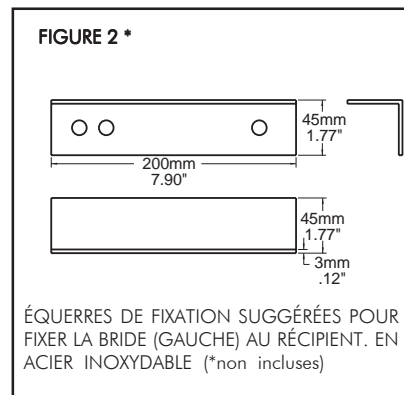
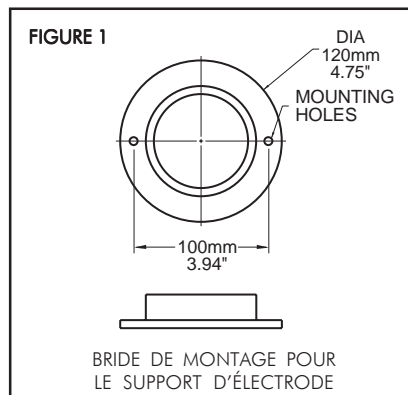
Les supports d'électrodes submersibles de Hanna sont disponibles en trois modèles:

	HI 6050	HI 6051	HI 6052
LONGUEUR TOTALE	605 mm (23.8")	1105 mm (43.5")	1735 mm (68.3")
LONGUEUR DE SUBMERSION	475 mm (18.7")	975 mm (38.4")	1605 mm (73.4")
POIDS	0.8 kg (26 on)	1.2 kg (44 on)	1.7 kg (54 on)

La bride de montage (FIGURE 1) en PVC résistant s'installe directement sur le récipient grâce aux équerres de fixation en acier inoxydable.

La FIGURE 2 illustre les dimensions suggérées des équerres utilisées pour le montage. Une fois en place, le support d'électrode protège et optimise la durée de vie des électrodes pH et rédox.

L'électrode doit être glissée dans le support (FIGURE 3) et maintenue fermement. Le câble de l'électrode passe par le support et sort par l'extrémité supérieure. Il est ainsi protégé des perturbations extérieures. Le capuchon protecteur est amovible permettant le remplacement ainsi que l'entretien rapide et facile de l'électrode. (FIGURE 4 et 5).



HANNA
instruments

Made in Italy <http://www.hannacan.com>